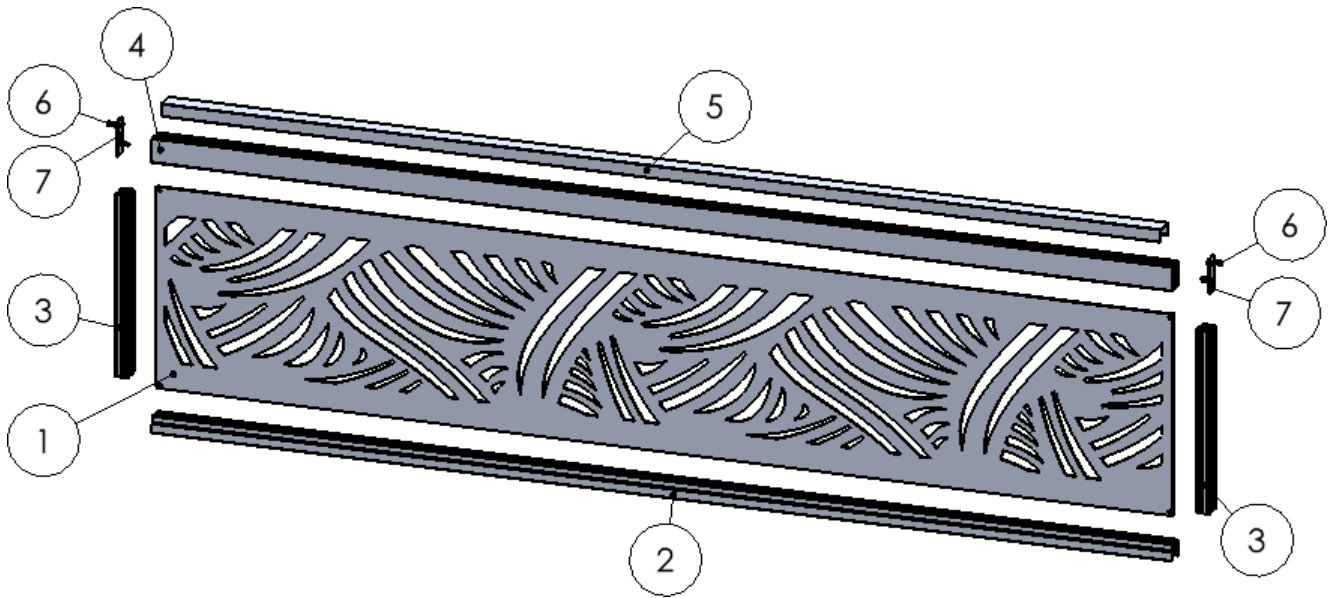


Kit de cierre decorativo superior



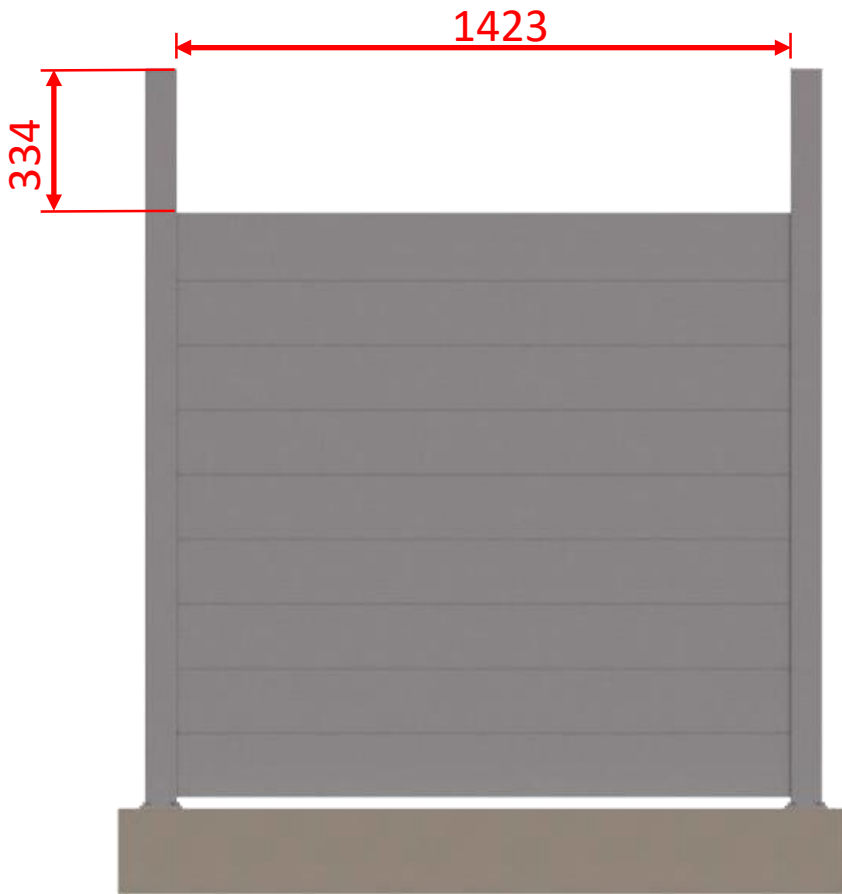
Kit de cierre decorativo superior

Composición de un kit decorativo superior

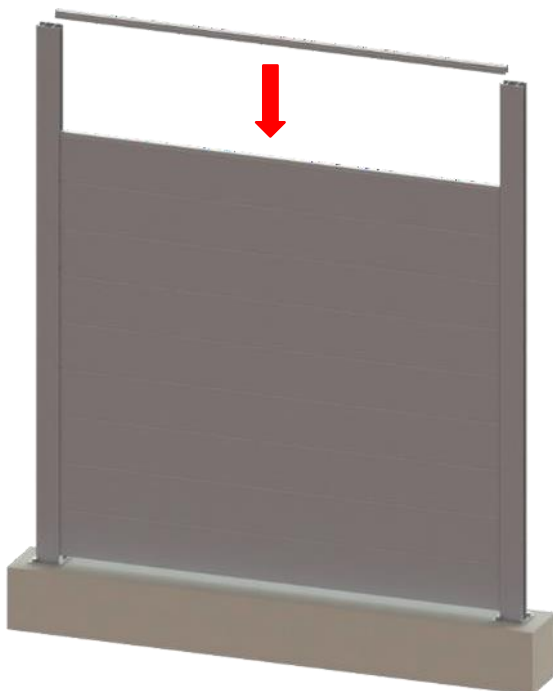


N.º DE ARTÍCULO	NÚMERO DE PIEZA	DESCRIPCIÓN	CANT.
1	Chapa decorativa 2 mm	1450 x 285 mm	1
2	Junquillo para chapa 2 mm	1455 mm	1
3	Perfil de celosía 2 mm	258 mm	2
4	Perfil de celosía 2 mm	1455 mm	1
5	Perfil de acabado en U 30x18	1455 mm	1
6	Tornillo	4.8 x 19 mm	4
7	Pieza de fijación de celosía	50 x 20 x 2 mm	2

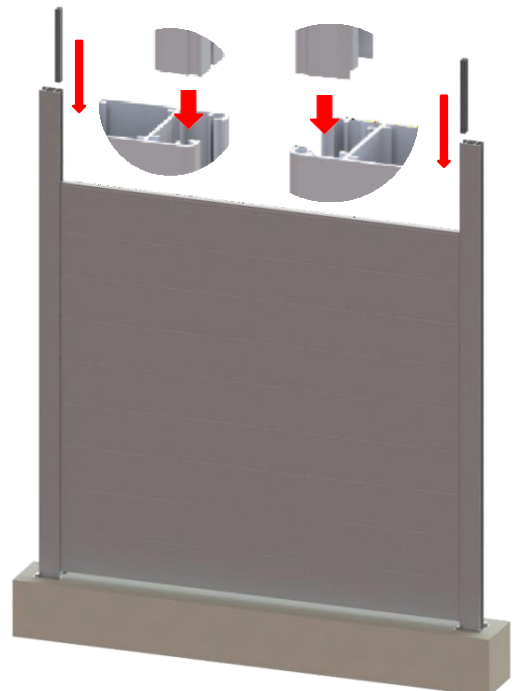
Paso 1: Tras haber colocado las lamas, debes dejar un hueco de 334 (desde la parte superior de la última lama hasta la parte superior del poste) por 1423 (entre postes) para la colocación del Kit decorativo alto.



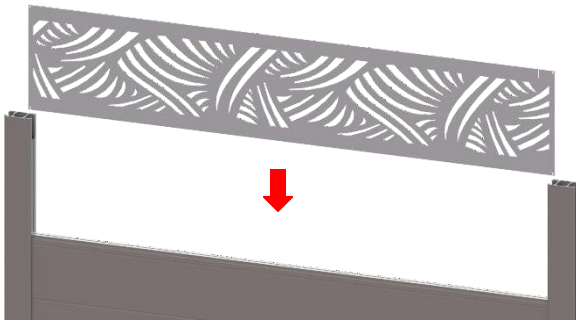
Paso 2: Desliza el junquillo hasta la última lama.



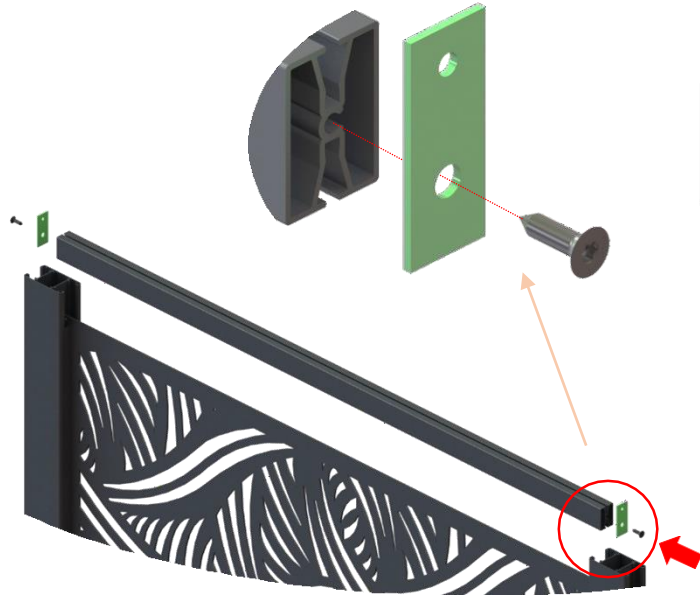
Paso 3: Desliza las dos tapas protectoras de la chapa hasta el junquillo.



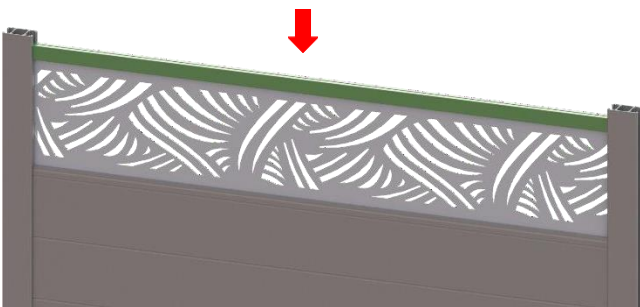
Paso 4: Desliza la chapa decorativa hasta el fondo de la ranura del junquillo.



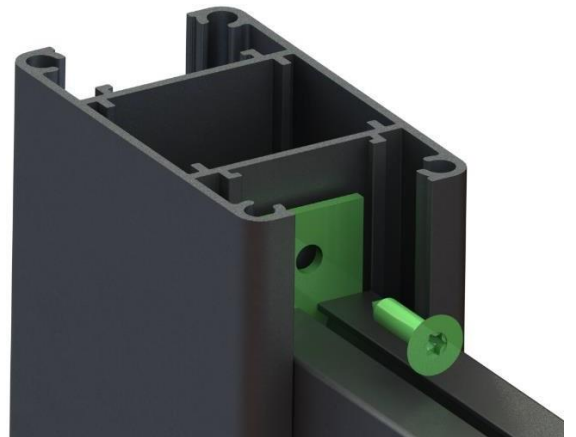
Paso 5: Prepara el perfil de celosía atornillando sobre él las piezas de fijación de celosía con los tornillos inox. TF4,8 x 19.



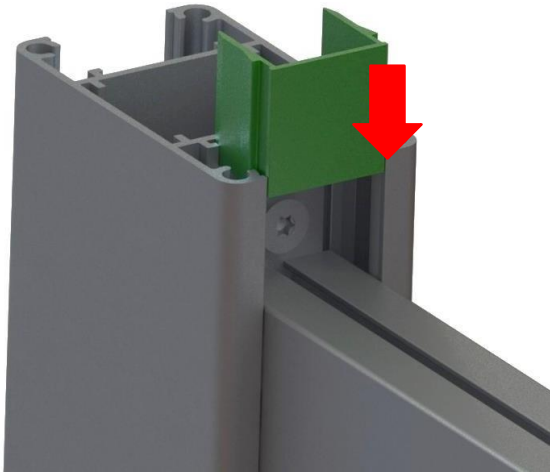
Paso 6: Desliza el perfil de celosía hasta que se apoye sobre las tapas protectoras de la chapa.



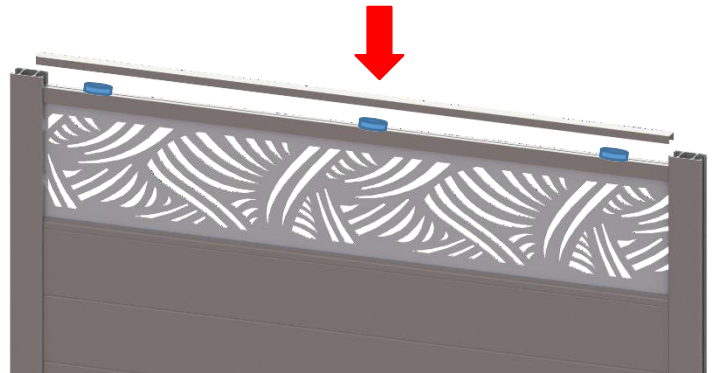
Paso 7: Fija en cada extremo el perfil de celosía al poste con los tornillos inox. TF4,8 x 19.



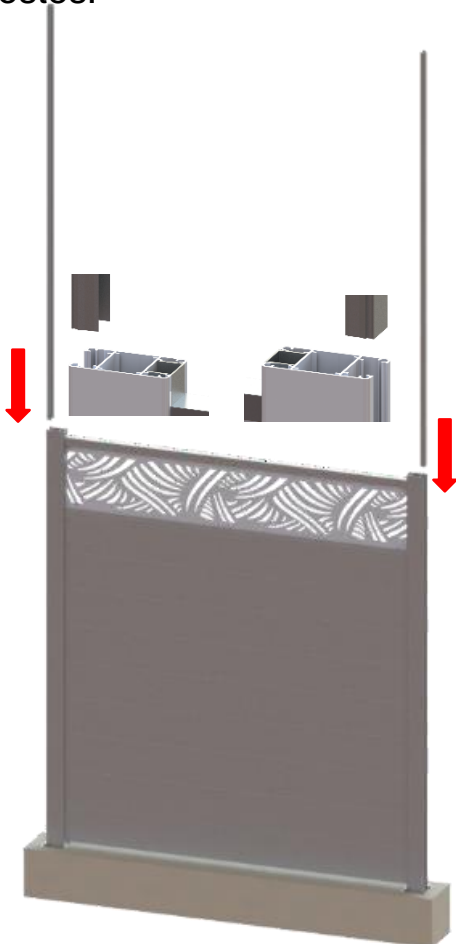
Paso 8: Coloca las tapas protectoras superiores.



Paso 9: Coloca el perfil de acabado en U (cortado al largo de la distancia entre los postes con una sierra de metales) y pega con puntos de silicona en la parte superior del perfil de celosía.



Paso 10: Coloca las tapas protectoras para cerrar los postes.



Paso 11: Inserta las conteras de poste con un mazo (posibilidad de encolar con silicona).

